



# ANT 10A65

PARABOLICKÁ MIKROVLNNÁ ANTÉNA

10,15 - 11,7 GHz; 35,7 dBi; 0,65 m

## CHARAKTERISTIKA

- Směrová parabolická anténa s radomem do kmitočtového pásma 10,15 až 11,7 GHz. Průměr reflektoru paraboly je 0,65 m se ziskem 35,7 dBi. Anténa je určena pro mikrovlnné spoje SUMMIT DEVELOPMENT typu bod-bod a lze ji s výhodou použít jak do volného pásma 10 GHz, tak do harmonizovaného pásma 11 GHz.
- Je určena k montáži na stožár o průměru 65-120 mm. Bez úprav ji lze použít pro pravostrannou i levostrannou montáž. Konstrukce antény zaručuje jednoduchou instalaci s přesným nastavením azimutu ( $\pm 180^\circ$ ) a elevace ( $\pm 20^\circ$ ). Je vyrobena z materiálů odolávající i velmi náročným klimatickým podmínkám.

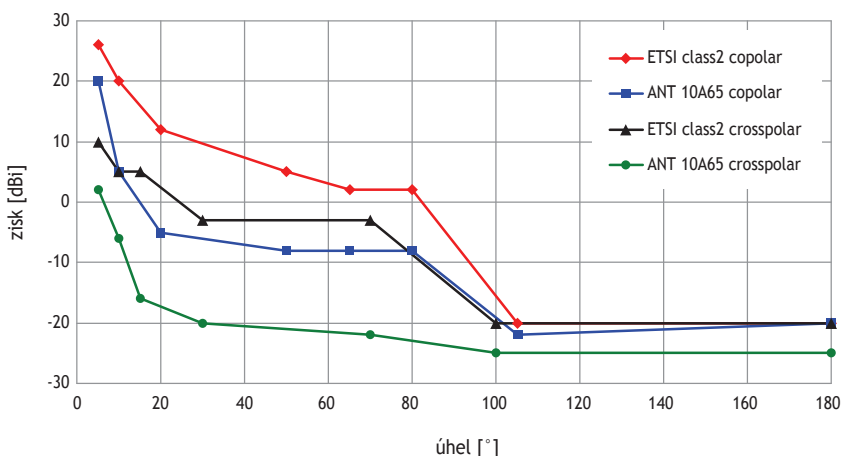
### Anténní parametry

Frekvenční rozsah	10,15 - 11,7 GHz
Zisk	
Dolní mez pásma	35,4 dBi
Střed pásma	35,7 dBi
Horní mez pásma	34,9 dBi
3 dB šířka svazku	3,2°
Předozadní poměr	53 dB
Potlačení křížové polarizace	31 dB
Útlum odrazu	12,1 dB
Osvědčení	ETSI EN 302 217 Class 2

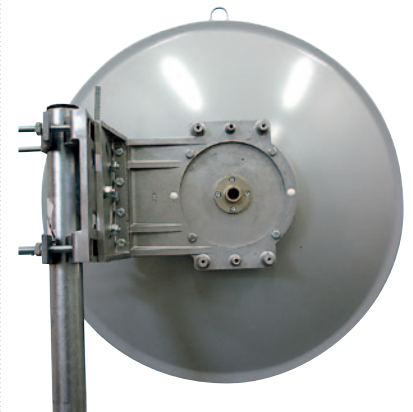
### Vyzařovací charakteristika

copolar								
úhel [°]	5	10	20	50	65	80	105	180
zisk [dBi]	20	5	-5	-8	-8	-8	-22	-20

crosspolar							
úhel [°]	5	10	15	30	70	100	180
zisk [dBi]	2	-6	-16	-20	-22	-25	-25



## FOTODOKUMENTACE





# ANT 10A65

PARABOLICKÁ MIKROVLNNÁ ANTÉNA

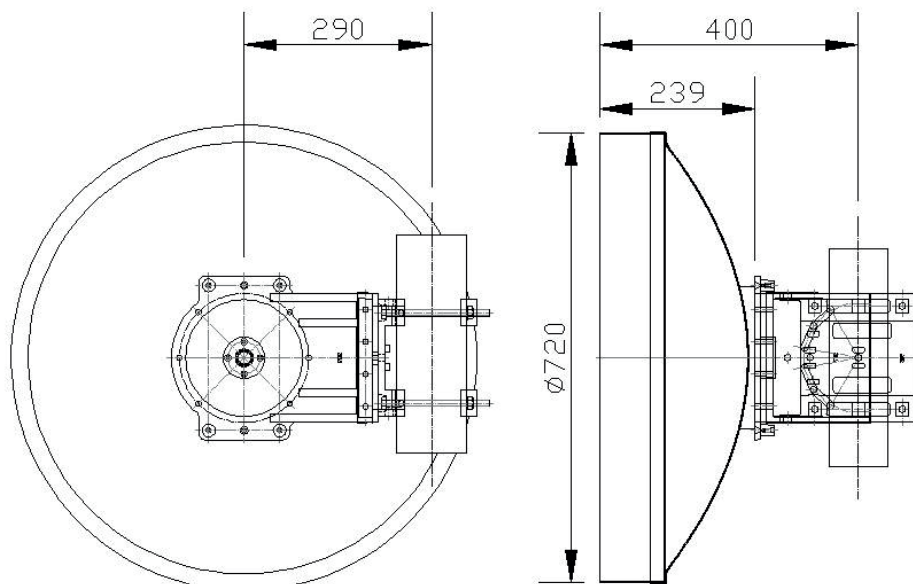
10,15 - 11,7 GHz; 35,7 dBi; 0,65 m

## MECHANICKÉ PARAMETRY

Hmotnost	5 kg
Průměr paraboly	65 cm
Velikost (š × v × h)	72 × 72 × 23,9 cm
Provozní rozsah teplot	-40 °C až 55 °C
Průměr nosné trubky	65 až 120 mm

### Zatěžující síly působící od vanoucího větru o rychlosti 200 km/h

$F_A$ - síla v axiálním směru	1097 N
$F_S$ - síla v bočním směru	510 N
$M_T$ - kroutící moment	393 Nm



## KONTAKTY

SUMMIT DEVELOPMENT, spol s r.o.

Průmyslová 287  
252 17 Tachlovice

(t:) +420 311 706 311  
(f:) +420 311 706 319  
(e:) summitd@summitd.cz  
(w) www.summitd.cz